

NN4 Serie

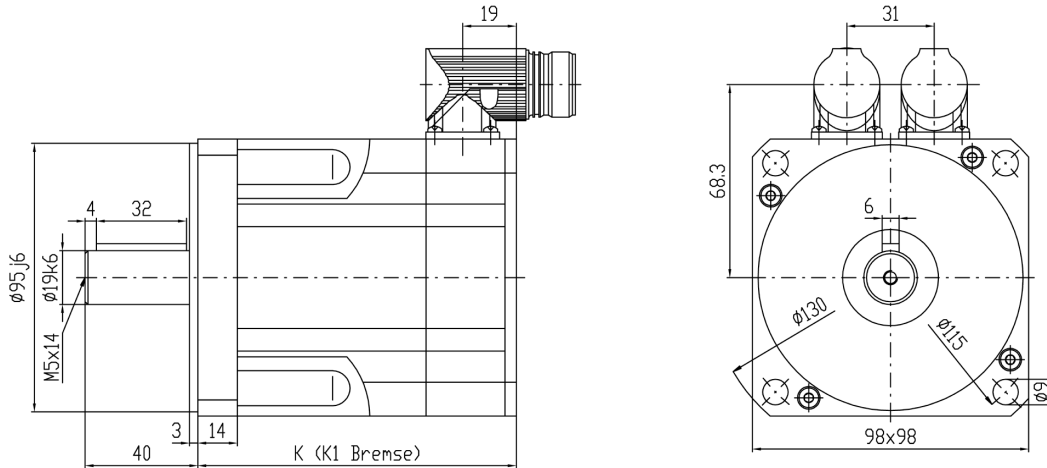
U_{dc} = 320 / 560 VDC

Merkmale:

- Höchste Leistungsdichte
- Nd-Fe-B Magnete
- Resolver (Sinuskommutierung)
- Steckeranschlüsse

Optionen:

- Haltebremse, diverse Encoder,
- Paßfeder DIN 6885, UL, ATEX,
- Sonderwelle/-flansch, spezielle Mechanik,
- Servogetriebe, Kabelschwanz, etc...



Kenndaten			NN4-0510		NN4-0750		NN4-0960		NN4-1130	
ZK-Spannung	U _{dc}	V	320	560	320	560	320	560	320	560
Nennmoment	M _N	Nm	4,2		6,1		7,7		8,8	
Nennstrom	I _N	A	7,0	3,9	8,8	5,1	10,8	6,0	11,4	6,9
Stillstandsmoment	M ₀	Nm	5,1		7,5		9,6		11,3	
Stillstandsstrom	I ₀	A	6,8	3,8	8,9	5,2	10,7	6,0	11,6	7,1
Max. Impulsmoment	M _{max}	Nm	15,3		22,5		28,8		34	
Max. Motorstrom	I _{max}	A	31,0	17,4	40,7	23,8	49,2	27,4	43	27
Nennzahl*	n _N	min ⁻¹	3000							
Mech. Grenzdrehzahl	n _{max}	min ⁻¹	9000							
Drehmomentkonstante	K _T	Nm/A	0,75	1,34	0,84	1,44	0,89	1,6	0,98	1,59
Spannungskonstante	K _E	V/1000	45,5	81	51	87	54	97	59	96
Widerstand _{Ph-Ph}	R _{Ph}	Ω	1,24	4,0	0,79	2,29	0,62	2,0	0,59	1,49
Induktivität _{Ph-Ph}	L _{Ph}	mH	6,8	21,7	4,8	13,5	3,6	11,9	3,7	9,1
El. Zeitkonstante	T _{el}	ms	5,5	5,5	6,1	5,9	5,8	6,0	6,3	6,1
Therm. Zeitkonstante	T _{th}	min	25		30		35		40	
Trägheitsmoment	J	kgcm ²	2,04		3,26		4,49		5,70	
Bremsmoment	M _{Br}	Nm	9,0							
Gewicht ohne Bremse	m	kg	3,8		5,1		6,4		7,7	
Gewicht mit Bremse	m _{Br}	kg	4,6		5,9		7,2		8,5	
Länge ohne Bremse	K	mm	113		143		173		203	
Länge mit Bremse	K1	mm	154		184		214		244	

* Andere Wicklungen / Nennzahlen möglich; Toleranz +/-10%

- Schutzart IP64, optional IP65 oder IP67
- Elektrische Anschlüsse Intercontec-Stecker (2 Stück)
- Thermischer Motorschutz PTC, optional ThermoSchalter 140°C, KTY oder NTC
- Nenndaten nach EN 60034-1, T_A = 40°C, T_{über} = 110 K, Flanshtemperatur ≤ 65°C
- Servoverstärker Statorwicklungen für Zwischenkreisspannung U_{cc} = 320 oder 560 VDC, andere Spannungen optional
- Flansch/Welle nach DIN 42955 N, optional R