



NN6 Serie

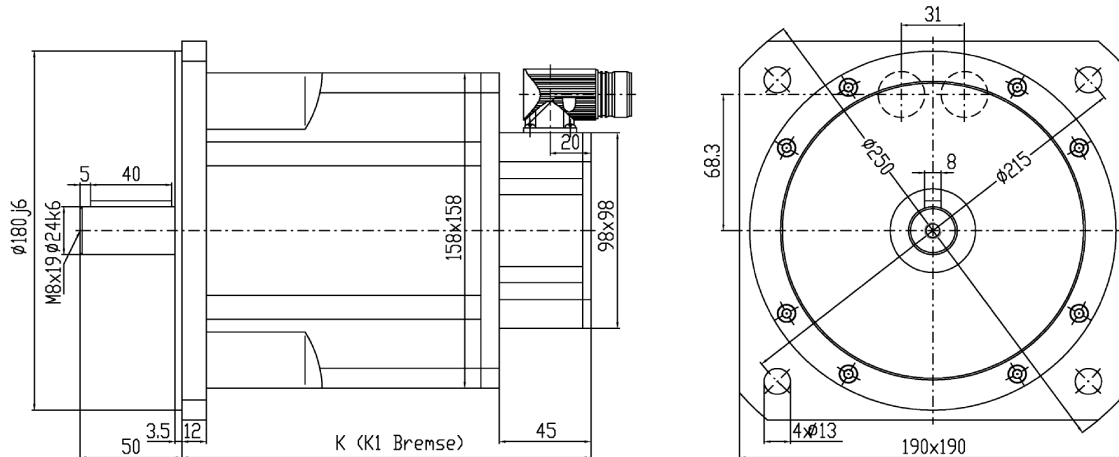
U_{dc} = 560 VDC

Merkmale:

Höchste Leistungsdichte
Ne-Fe-B Magnete
Resolver (Sinuskommutierung)
Steckeranschlüsse

Optionen:

Haltebremse, diverse Encoder,
Paßfeder DIN 6885, UL, ATEX,
Sonderwelle/-flansch, spezielle Mechanik,
Servogetriebe, Kabelschwanz, etc...



Kenndaten			NN6-1800		NN6-2400		NN6-3000		NN6-3800		NN6-4400	
ZK-Spannung	U _{dc}	V	560		560		560		560		560	
Nennmoment	M _N	Nm	14,8	13,0	20,0	17,0	25,3	21,0	29,0	25,0	36,5	30,0
Nennstrom	I _N	A	8,6	11,0	10,7	13,8	12,9	16,2	15,0	19,7	17,3	24,4
Stillstandsmoment	M ₀	Nm	18,0		24,0		30,0		38,0		44,0	
Stillstandsstrom	I ₀	A	8,9	12,2	10,8	15,3	12,8	17,8	16,7	23,9	17,7	28,3
Max. Impulsmoment	M _{max}	Nm	51		72		90		114		132	
Max. Motorstrom	I _{max}	A	33	45	42	60	46	64	64	93	64	102
Nenn Drehzahl	n _N	min ⁻¹	2000*	3000	2000*	3000	2000*	3000	2000	3000*	2000	3000*
Mech. Grenzdrehzahl	n _{max}	min ⁻¹	6000		6000		6000		6000		6000	
Drehmomentkonstante	K _T	Nm/A	2,0	1,47	2,2	1,57	2,4	1,69	2,3	1,59	2,5	1,55
Spannungskonstante	K _E	V/1000	123	89	134	95	142	102	138	96	150	94
Widerstand _{Ph-Ph}	R _{Ph}	Ω	1,19	0,62	0,81	0,41	0,63	0,33	0,52	0,25	0,49	0,19
Induktivität _{Ph-Ph}	L _{Ph}	mH	13,7	7,2	10,8	5,5	9,2	4,7	7,2	3,5	7,0	2,8
El. Zeitkonstante	T _{el}	ms	11,5	11,6	13,3	13,4	14,5	14,2	13,8	14,0	14,4	14,5
Therm. Zeitkonstante	T _{th}	min	42		47		52		57		62	
Trägheitsmoment	J	kgcm ²	18,5		25,6		32,7		39,9		47,0	
Bremsmoment	M _{Br}	Nm	36/72**		36/72**		36/72**		36/72**		36/72**	
Gewicht ohne Bremse	m	kg	10,1		12,8		15,5		18,3		21,0	
Gewicht mit Bremse	m _{Br}	kg	13,2		15,9		18,6		21,4		24,1	
Länge ohne Bremse	K	mm	158		183		208		233		258	
Länge mit Bremse	K1	mm	222		247		272		297		322	

*Sonderwicklungen; andere Wicklungen / Nenn Drehzahlen möglich; Toleranz +/-10%; **Verstärkte Bremse auf Anfrage

Schutzart	IP64, optional IP65 or IP67
Elektrische Anschlüsse	Intercontec-Stecker (2 Stück)
Thermischer Motorschutz	PTC, optional Thermoschalter 140°C, KTY oder NTC
Nenn Daten	nach EN 60034-1, T _A = 40°C, T _{über} = 110 K, Flanschttemperatur ≤ 65°C
Servoverstärker	Statorwicklungen für Zwischenkreisspannung 560 VDC, andere Spannungen optional
Flansch/Welle	nach DIN 42955 N, optional R