



# Bürstenlose Servomotoren

**NOVOTRON**  
für Dynamik und Bewegung

## NN5 Serie

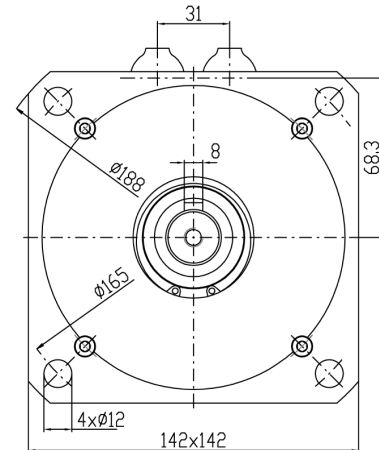
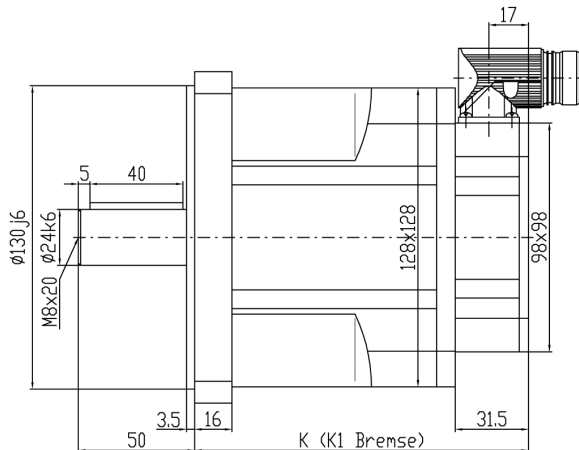
U<sub>dc</sub> = 320 / 560 VDC

### Merkmale:

Höchste Leistungsdichte  
Nd-Fe-B Magnete  
Resolver (Sinuskommutierung)  
Steckeranschlüsse

### Optionen:

Haltebremse, diverse Encoder,  
Paßfeder DIN 6885, UL, ATEX,  
Sonderwelle/-flansch, spezielle Mechanik,  
Servogetriebe, Kabelschwanz, etc...



Kenndaten			NN5-1200		NN5-1600		NN5-2000		NN5-2400	
<b>ZK-Spannung</b>	U <sub>dc</sub>	V	320	560	320	560	320	560	320	560
<b>Nennmoment</b>	M <sub>N</sub>	Nm	10,5		13,8		17,5	16	22	20
<b>Nennstrom</b>	I <sub>N</sub>	A	14,7	8,3	17,0	9,9	16,4	11,5	16,4	14,1
<b>Stillstandsmoment</b>	M <sub>0</sub>	Nm	12		16		20		24	
<b>Stillstandsstrom</b>	I <sub>0</sub>	A	14,2	8,0	17,3	10,1	16,1	11,6	15,4	13,8
<b>Max. Impulsmoment</b>	M <sub>max</sub>	Nm	36		48		60		72	
<b>Max. Motorstrom</b>	I <sub>max</sub>	A	53	29	61	36	55	40	53	47
<b>Nenn Drehzahl*</b>	n <sub>N</sub>	min <sup>-1</sup>	3000		3000	3000	2000	3000	2000	3000
<b>Mech. Grenzdrehzahl</b>	n <sub>max</sub>	min <sup>-1</sup>	9000							
<b>Drehmomentkonstante</b>	K <sub>T</sub>	Nm/A	0,84	1,51	0,93	1,59	1,24	1,72	1,55	1,74
<b>Spannungskonstante</b>	K <sub>E</sub>	V/1000	51	91	56	96	75	104	94	105
<b>Widerstand<sub>Ph-Ph</sub></b>	R <sub>Ph</sub>	Ω	0,42	1,33	0,30	0,88	0,37	0,72	0,45	0,56
<b>Induktivität<sub>Ph-Ph</sub></b>	L <sub>Ph</sub>	mH	3,4	10,9	2,5	7,5	3,3	6,3	4,1	4,9
<b>El. Zeitkonstante</b>	T <sub>el</sub>	ms	8,1	8,2	8,4	8,5	8,8	8,8	9,0	8,8
<b>Therm. Zeitkonstante</b>	T <sub>th</sub>	min	45		55		65		75	
<b>Trägheitsmoment</b>	J	kgcm <sup>2</sup>	9,6		13,3		17,1		20,8	
<b>Bremsmoment</b>	M <sub>Br</sub>	Nm	18							
<b>Gewicht ohne Bremse</b>	m	kg	7,5		9,5		11,5		13,5	
<b>Gewicht mit Bremse</b>	m <sub>Br</sub>	kg	8,6		10,6		12,6		14,6	
<b>Länge ohne Bremse</b>	K	mm	143,5		173,5		203,5		233,5	
<b>Länge mit Bremse</b>	K1	mm	179,5		209,5		239,5		269,5	

\* Andere Wicklungen / Nenn Drehzahlen möglich; Toleranz +/-10%

Schutzart	IP64, optional IP65 or IP67
Elektrische Anschlüsse	Intercontec-Stecker (2 Stück)
Thermischer Motorschutz	PTC, optional Thermoschalter 140°C, KTY oder NTC
Nenndaten	nach EN 60034-1, T <sub>A</sub> = 40°C, T <sub>über</sub> = 110 K, Flanschttemperatur ≤ 65°C
Servoverstärker	Statorwicklungen für Zwischenkreisspannung U <sub>cc</sub> = 320 oder 560 VDC, andere Spannungen optional
Flansch/Welle	nach DIN 42955 N, optional R